



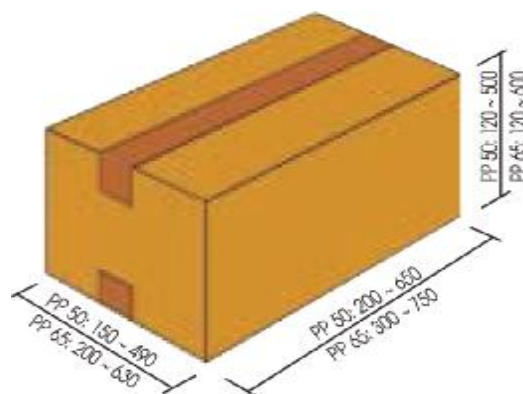
páskovací stroje • balicí stroje do teplem smrštitelné folie
stroje na skupinové balení • ovíjecí stroje • lepicí stroje
vázací PP pásek • teplem smrštitelné folie • samolepicí pásy
ruční a strojní stretch folie • pletené PES pásy • ocelové pásy
www.pentaservis.cz penta@pentaservis.cz



FORMÁTOVACÍ STROJ PACK POINT



Formátovací stroj Pack point slouží k uzavírání spodních chlopní kartonu. Jednotlivé kartony se do stroje vkládají ručně a spodní chlopně jsou automaticky uzavřeny a karton je připraven pro naplnění. Po naplnění kartonu a stisknutí tlačítka stroj vysune karton na dopravník. Stroj lze mechanicky nastavit na velikost kartonu. Formátovací stroj v kombinaci s lepicím strojem tvoří kompaktní a produktivní poloautomatickou linku.



Technické parametry:

Typ stroje		PACK POINT 50	PACK POINT 65
Rozsah šíře kartonu	mm	150-490	200-630
Rozsah výšky kartonu	mm	120-500	120-600
Rozsah délky kartonu	mm	200 - 650	300 - 750
Délka stroje	mm	1760	1880
Šíře stroje	mm	690	840
Výška stroje	mm	1055	
Pracovní výška stroje	mm	650	
Váha stroje	kg	97	
Připojení vzduchu	bar	4	
Max. kapacita	ks/hod	300	
Spotřeba vzduch na 1 cyklus	ml	12	
Automatické uzavření spodních chlopní		ano	
Nastavení na rozměr kartonů		manuální	
Cena PACK POINT	Kč	info@pentaservis.cz	
Uvedení do provozu	Kč		
Záruční lhůta	měs.		

Uvedené ceny jsou informativní bez DPH. Změna cen vyhrazena. Vytvořeno dne 13.11.2006.